

**Preparazione Statica Standard
Avvolgitore Maxi-Reel a parete con
lancia acqua e rientro automatico del
tubo, 15 m**

ARTICOLO N° _____

MODELLO N° _____

NOME _____

SIS # _____

AIA # _____



855321 (MRM15)

Avvolgitore Maxi-Reel a
parete con lancia acqua e
rientro automatico del tubo,
15 m

Descrizione

Articolo N° _____

Avvolgitore a parete con lancia acqua e rientro automatico del tubo. Tubo in gomma EPDM alimentare con regolazione del rompigitto. Costruzione in acciaio inox AISI 304 18/10.

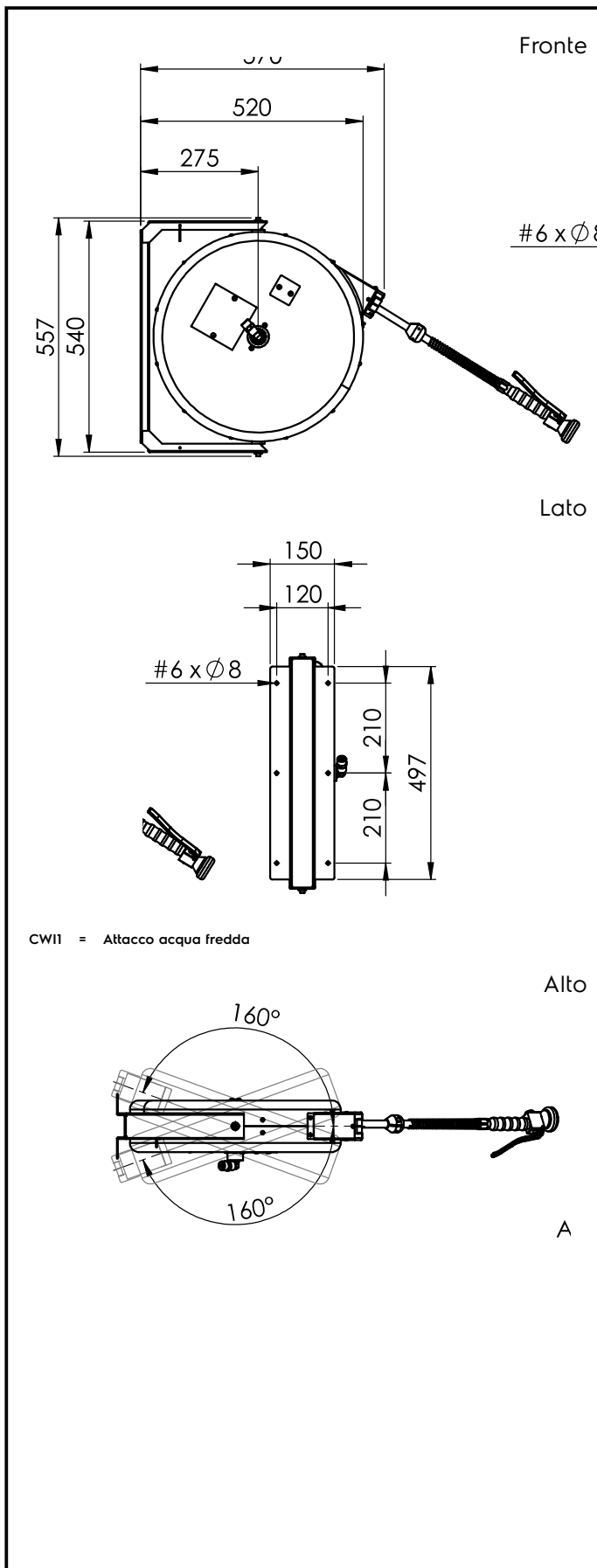
Caratteristiche e benefici

- Tubo in gomma e lancia certificati per l'uso con acqua calda e fredda
- Lancia removibile con manico in plastica e fascio orientabile.
- 15 metri di lunghezza del tubo
- Temperatura massima di esercizio 90°C.

Costruzione

- Avvolgitore dotato di un tamburo in acciaio inox.
- Involucro interamente in acciaio inox AISI 304.
- Avvolgitore dotato di un meccanismo di bloccaggio.
- Fornito con una staffa a parete girevole in acciaio inox.
- Pressione di esercizio min 1 bar/max 9 bar.
- Flusso dell'acqua: 3 bar= 13,5 l/min

Approvazione: _____



Acqua

Dimensione tubo di carico	G ½
Pressione, bar min:	1

Informazioni chiave

Dimensioni esterne, larghezza:	150 mm
Dimensioni esterne, profondità:	570 mm
Dimensioni esterne, altezza:	557 mm